

Waarom K-Force Side Doors?

LANGSTE LEVENSDUUR

Jouw K-Force functioneert moeiteloos jarenlang **onder de zwaarste omstandigheden**. De laadbak is vormvast, de vloerconstructie weerstaat de zwaarste krachten en de inwendige wrijving is minimaal. Slijtage wordt zo tot een minimum beperkt en dat resulteert in een **lange levensduur**.

MAXIMALE RENDEMENT

Het gewicht van de trailer is **geoptimaliseerd** voor **maximale rendement**. Kraker vond de perfecte balans tussen het juiste gewicht ten opzichte van de gebruiks- en levensduur van jouw K-Force Side Doors. Lange ondeelbare lading laad je via de bovenkant. Laad of los je met een hijskraan? Dan open je snel en makkelijk de balk boven de achterdeuren en de togen.

LAADT EN LOST OVERAL

Welke lading dan ook, K-Force Side Doors maakt het mogelijk. Overal laden en lossen; in gebouwen of in een laaddok. De deuren openen **veilig en snel**, zelfs als het voertuig geladen is. Pallets en big bags laad en los je door de zijdeuropening. Bulkclading laad je gemakkelijk via de bovenkant. De schuifvloer lost jouw bulkvracht.

LEKDICHTE LAADBAK

De laadbak is nagenoeg lekdicht omdat de **deuren** zorgen voor de **perfecte afsluiting**. Het stijve chassis zorgt in combinatie met het stijve aluminium randprofiel voor een ongekende vormvastheid.

Dít is Kraker

De belofte van Kraker

Met Nederlandse nuchterheid gaan we recht op ons doel af: schuifvloertrailers maken met het hoogste rendement. Jouw **gemak** en **rendement** staan hierbij centraal. Het bewijs? Dat is K-Force: de efficiëntste en **betrouwbaarste schuifvloertrailer** op de markt, met een lange levensduur en slimmigheden die jouw werk veiliger en makkelijker maken.

Focus

Schuifvloertrailers. Dát is waar Kraker zich op focust, **sinds 1989**. Om jou het efficiëntste en rendabelste voertuig te leveren, verwerken we continu de ervaringen van gebruikers tijdens de ontwikkeling en productie van trailers.

Trots

Jij bent trots op jouw schuifvloertrailer. Wij zijn dat ook!

En op de mensen die de trailers ontwikkelen, bouwen en verkopen.

Succes boeken we samen. Wij maken jouw **verwachtingen** waar en **overtreffen** deze zelfs.



Kraker Trailers Axel B.V.

Vaartwijk 7 | 4571 SV Axel | Nederland | +31 (0)115 - 56 17 40 | info@krakertrailers.eu | www.krakertrailers.eu



K-Force Side Doors

Unieke eigenschappen

1 Licht en ijzersterk chassis

Ongekende vormvastheid dankzij het stijve hoogwaardige stalen chassis met verschillende doorsnedes en stijf aluminium randprofiel. Hierdoor openen en sluiten de deuren makkelijk.



2 Slimme vloerconstructie

De boutverbindingen maken het mogelijk om staal en aluminium te verbinden. De aluminium dwarsliggers liggen op korte afstand van elkaar en zorgen voor maximale ondersteuning van de vloer. Puntlasten worden direct verdeeld zonder doorbuiging van de vloerprofielen.



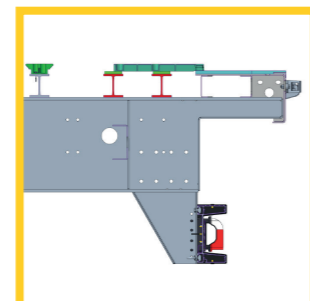
3 Maximale inwendige hoogte

De slimme doorgestoken aluminium dwarsliggers zorgen voor een maximale inwendige hoogte zonder concessies te doen aan de vormvastheid van het voertuig.

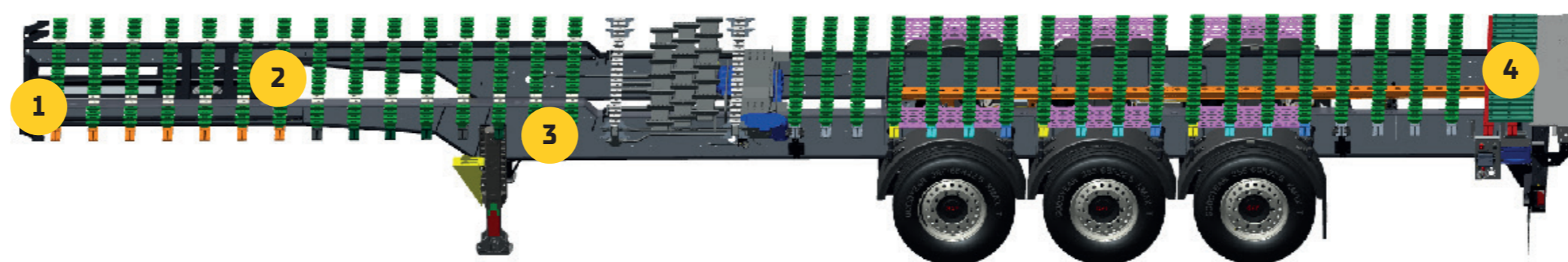
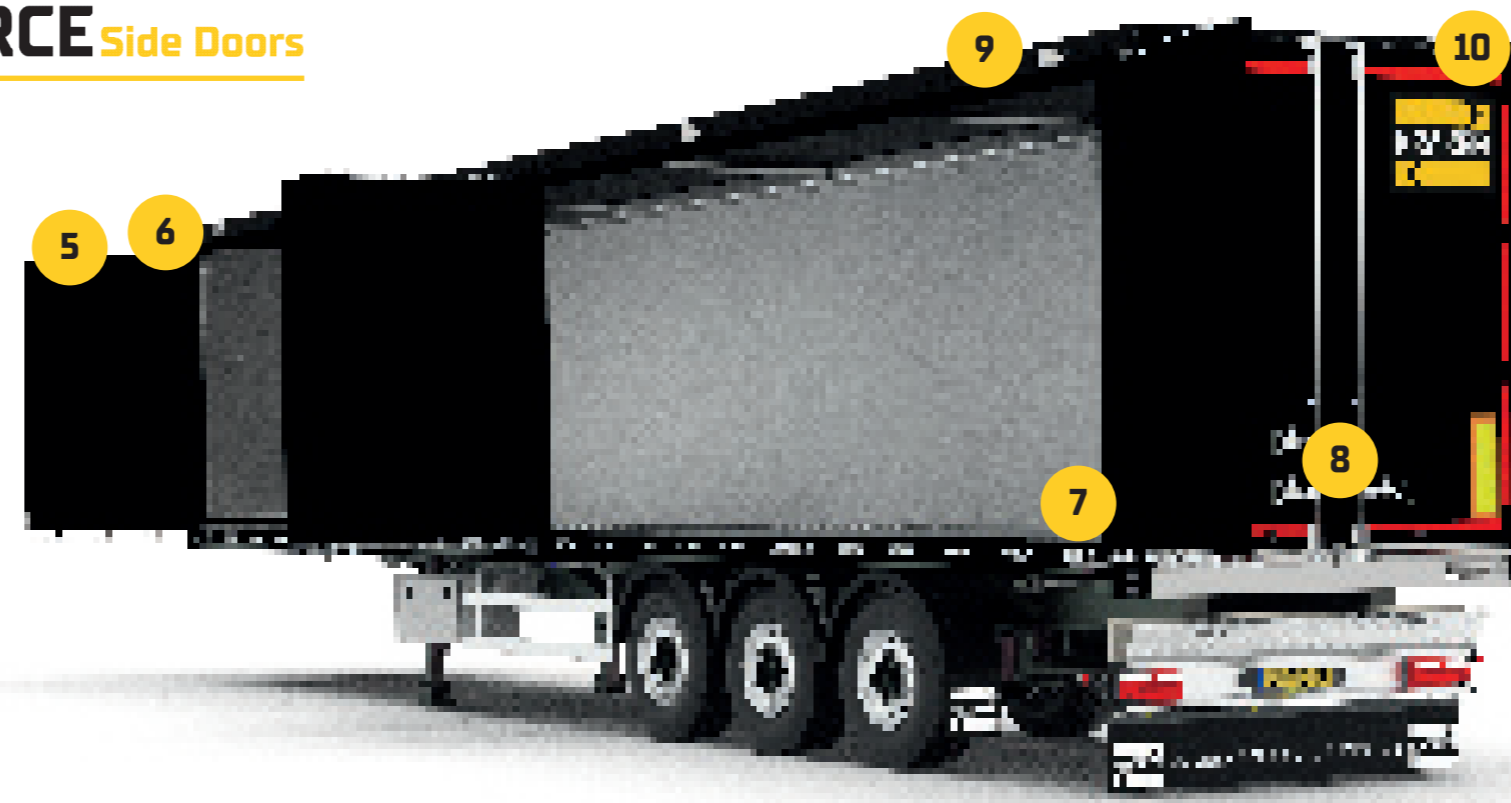


4 Gewichtsbesparing

In tegenstelling tot een standaard K-Force is de achterbalk van de SD gemaakt van aluminium. Staal is hier niet nodig omdat je de zwaarste lading bij K-Force Side Doors langs de zijkant laadt.



K→FORCE Side Doors



Unieke eigenschappen

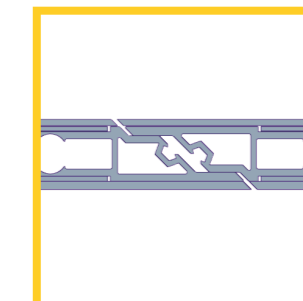
5 Makkelijk te openen zijdeuren

De zijdeuren openen en sluiten makkelijk, zelfs als het voertuig geladen is en in zware weersomstandigheden. Dit komt door het stijve doorlopende chassis, het stijve aluminium randprofiel en de compacte deuren.



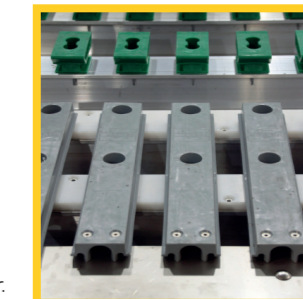
6 Perfecte afdichting: PWP deuren

De 8 deuren die elk voorzien zijn van 3 sluitingen hebben een uniek profiel en sluiten de laadbak van jouw K-Force Side Doors vrijwel lekdicht af. De vlakke binnenzijde en de kleine naad voorkomen dat lading zich hierin verzamelt en lekt.



7 Speciale K-Force geleidingsblokken

K-Force heeft een vloer met speciale geleidingsblokken die zorgen voor aantoonbaar minder weerstand tijdens het schuiven. De blokken zijn wel 4,5 keer sterker dan de marktstandaard. Daarnaast zorgt de gepatenteerde anti lifting-constructie dat de vloerdelen strak op de ondervloer blijven zitten. Zo komt er nauwelijks restproduct tussen en onder de vloer. Dit resulteert in minder slijtage aan de vloer, dus een langere levensduur.



8 Easy to use deurgrepen

Je krijgt dezelfde sterke achterdeuren zoals bij de standaard K-Force. De deuren hebben sterke RVS-deursluitingen met easy to use handgrepen die de achterzijde spelingsvrij afsluiten.



9 Veiliger, sneller en schadeloos laden

Kies je voor de liftbare bovenrand (optioneel) dan creëer je nog eens 30cm extra insteekhoogte tijdens het laden en lossen. Dankzij deze extra hoogte laad en los je veiliger, sneller en zonder schade. De bovenbalk wordt hydraulisch gelift en bedien je met een simpele handpomp voor- en achteraan.



10 Wegdraibare achterbovenbalk

Lange ondeelbare lading die met behulp van een hijskraan door de achterdeuren worden geladen, zijn bij K-Force SD ook mogelijk. Dankzij de standaard wegdraibare balk boven de achterdeuren en de wegdraibare togen kun je elke vracht meenemen.

